

Пылесос

**soteco**

Via E. Fermi 2 - 26022 Castelveverde (Italy)

**TORNADO 700**

220-240 V~ 50-60 Hz

2000 W 2400 W max



**IPX4**



ИНСТРУКЦИЯ ПО ЭКСПЛУАТАЦИИ

Made in Italy



Made in Italy

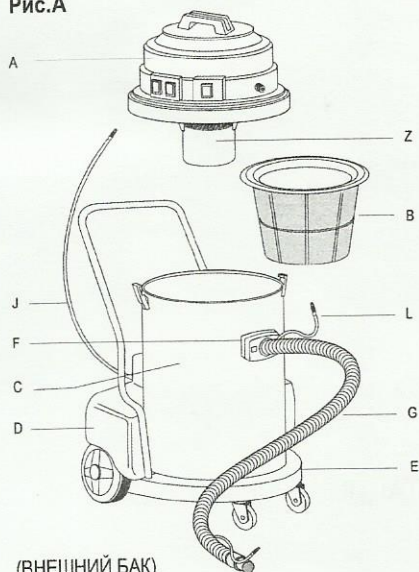
В данной инструкции Вы найдете руководство по эксплуатации, техническому обслуживанию, технике безопасности и полезные рекомендации при работе с пылесосом. Пылесос прошел тщательный контроль, однако перед началом использования следует внимательно ознакомиться с данной инструкцией, чтобы иметь представление о возможных неполадках. Фирма - производитель оставляет за собой право вносить изменения в данную инструкцию, т.к. мы постоянно работаем над усовершенствованием наших моделей.

### Назначение изделия

Данный прибор относится к многофункциональным, который, благодаря системе вспыскивания и всасывания, дает вам возможность быстро очистить любую поверхность: макеты, ковры, кресла, занавески, полы (мраморные, резиновые и т.д.), стены, машинные сиденья, а также очистить воздух через водяную фильтрацию. Широкий выбор насадок может удовлетворить потребность в любом виде уборки. Пылесос также может использоваться, просто, как устройство для сухой и влажной уборки.

**Рекомендуем сохранить данное руководство для дальнейшего использования.**

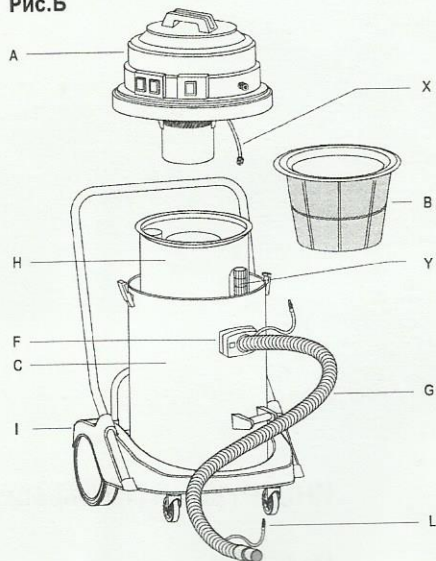
Рис.А



(ВНЕШНИЙ БАК)

- A - Моторный блок
- B - Матерчатый фильтр
- C - Бак
- D - Бак для химии
- E - Тележка
- F - Входное отверстие
- G - Гибкий шланг
- L - Гидравлический шланг
- J - Всасывающий шланг
- Z - Стенки поплавка - Поплавок

Рис.Б



(ВНУТРЕННИЙ БАК)

- A - Моторный блок
- B - Матерчатый фильтр
- C - Бак
- F - Входное отверстие
- G - Гибкий шланг
- H - Бак для химии
- I - опрокидывающаяся тележка
- X - Всасывающий щуп
- Y - Поплавок

АКСЕССУАРЫ ДЛЯ ОЧИСТКИ В РЕЖИМЕ  
ВСПРЫСКИВАНИЯ СТАНДАРТНЫЕ/  
ДОПОЛНИТЕЛЬНЫЕ

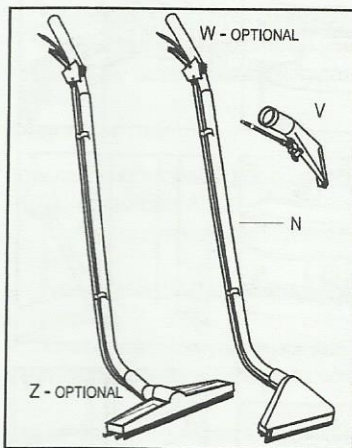


Рис.В

АКСЕССУАРЫ ДЛЯ ОЧИСТКИ О СТАНДАРТНЫЕ/  
ДОПОЛНИТЕЛЬНЫЕ

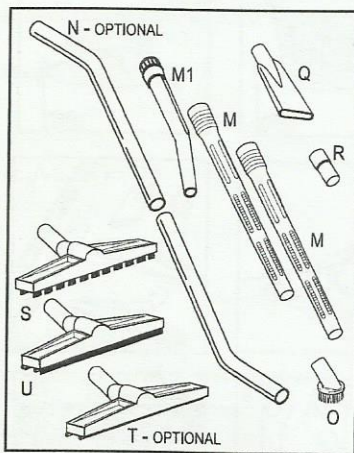


Рис.Г

**Эксплуатация**

**Сухая уборка.**

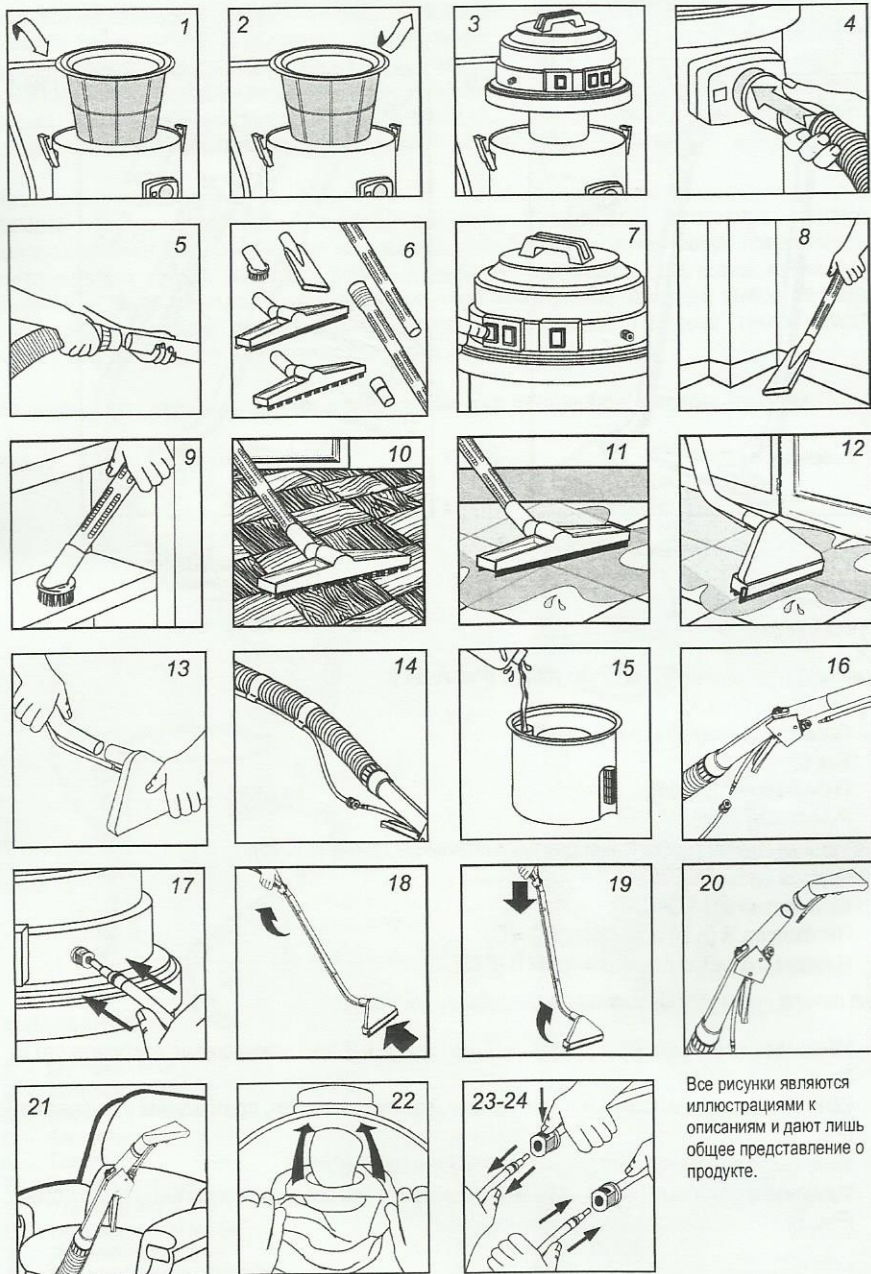
Комплект необходимый для сухой уборки (Рис.А-Б-Г):

- Моторный блок А;
- Полиэстеровый фильтр-корзина В;
- Бак С;
- Гибкий шланг G (D38);
- Рукоятка W (D38);
- Удлинительная трубка N или две удлинительные трубки M (D38);
- Круглая щетка O (D36);
- Щелевая насадка Q (D38);
- Переходник R (B38) для насадок O и Q;
- Насадка с изгибом для сбора пыли S (D38).

Для начала сухой уборки выполните следующие действия:

- Убедитесь, что в баке С не установлен резервуар Н. В противном случае извлеките его из бака
- Если бумажный пылесборник предусмотрен, вставьте его в бак, присоединив к дефлектору (Рис. 22)
- Установите полиэстеровый фильтр-корзину В в бак С (Рис. 1).
- Установите моторный блок А на баке С и закрепите при помощи специальных фиксаторов (Рис.3).





Все рисунки являются иллюстрациями к описаниям и дают лишь общее представление о продукте.

- Подсоедините гибкий шланг G к входному всасывающему отверстию F (Рис.4).
- Подсоедините к свободному концу шланга с рукояткой W удлинительную трубку N или две удлинительные трубки M или переходник R (Рис.5).
- Подсоедините наиболее подходящий аксессуар для уборки O-Q-S (Рис.6).
- Присоедините аппарат к источнику электропитания, затем включите его, активировав один или несколько выключателей (Рис.7).
- Примеры использования насадок для сухой уборки (Рис.8-9-10).

### **Сбор жидкостей**

Комплект необходимый для сбора жидкостей (Рис. А-Б-В-Г):

- Моторный блок А;
- Резервуар для моющего средства Н
- Бак С;
- Гибкий шланг G (D38);
- Рукоятка W (D38);
- Удлинительная трубка N или две удлинительные трубки M (D38);
- Насадка для чистки ковровых покрытий U или насадка с изгибом для сбора влаги T (D38).

Для начала сбора жидкостей выполните следующие действия:

- Убедитесь, что бак С абсолютно пустой. В противном случае опорожните его.
- Извлеките бумажный пылесборник и полиэфировый фильтр-корзину В из бака Е (Рис.2).
- Установите резервуар Н в бак С
- Установите шланг для забора моющего средства Х в емкость Н и закрепите моторный блок А на баке С при помощи специальных фиксаторов (Рис.3).
- Подсоедините гибкий шланг G к входному всасывающему отверстию F (Рис.4).
- Подсоедините к свободному концу шланга с рукояткой W удлинительную трубку N или две удлинительные трубки M (Рис.5).
- Для жидкостей с твердых поверхностей к концу удлинительной трубки установите насадку для сбора влаги T сбора, для сбора влаги с ковровых покрытий N подсоедините насадку с форсункой U (Рис.13).
- Присоедините аппарат к источнику электропитания, затем включите его, активировав один или несколько выключателей (Рис.7).
- Примеры использования насадок для сбора жидкостей (Рис.11-12).

### **Работа в режиме впрыскивания/экстракции**

Комплект необходимый для работы в режиме впрыскивания/экстракции (Рис. Б):

- Моторный блок А;
- Резервуар для моющего средства Н; Бак С;
- Гибкий шланг G (D38);
- Рукоятка W (D38);
- Удлинительная трубка N (D38);
- Насадка для чистки ковровых покрытий U (D38);
- Насадка с курком для чистки мягкой мебели V (D38).



Работа в режиме впрыскивания/экстракции предназначена для чистки ковровых покрытий, мягкой мебели и др. Перед началом уборки в данном режиме необходимо предварительно произвести сухую уборку.

После этого выполните следующие действия:

- Убедитесь, что бак С абсолютно пустой. В противном случае опорожните его.
- Извлеките бумажный пылесборник и полиэфирный фильтр-корзину В из бака Е (Рис.2).
- Налейте моющее средство в предназначенную для этого ёмкость Н (Рис.15). (Налейте моющее средство в предназначенную для этого ёмкость D).
- Установите резервуар Н в бак С.
- Установите шланг для забора моющего средства Х в ёмкость Н и закрепите моторный блок А на баке С при помощи специальных фиксаторов (Рис.3).
- Подсоедините гибкий шланг G к входному всасывающему отверстию F (Рис.4).
- Подсоедините к свободному концу шланга с рукояткой W удлинительную трубку N (Рис.5).
- Для уборки ковровых покрытий к концу удлинительной трубки N подсоедините насадку с форсункой U (Рис.13)
- Подсоедините шланги подачи моющего средства L и шланг насадки U к курку с передним соединением штуцера (Рис.16-23).
- Установите свободный конец шланга подачи моющего средства L в быстроразъемное соединение в передней части моторного блока С (Рис.17-23).
- Установите свободный конец шланга подачи моющего средства J в быстроразъемное соединение в задней части моторного блока С (Рис.17-23).
- Зафиксируйте шланг подачи моющего средства насадки U при помощи специальных фиксаторов (Рис.14).
- Подключив аппарат к источнику электроэнергии, активируйте помпу подачи моющего средства нажатием на зеленый выключатель и двигатель(и) всасывания нажатием на красный выключатель (Рис.7).
- Нажимая на курок подачи моющего средства, ведите рукоятку с подсоединенными аксессуарами по направлению к себе (Рис.18).
- После подачи моющего средства на обрабатываемую поверхность повторите вышеуказанную операцию без воздействия на курок (Рис.19).
- Для чистки мягкой мебели отсоедините удлинительную трубку N от рукоятки W и шланг подачи моющего раствора насадки U от шланга курка (Рис.16-24). Установите насадку I, соединив шланг курка со шлангом насадки (Рис.20-23). Прислоните насадку к обрабатываемой ткани и, нажимая на курок, ведите ее по направлению к себе (Рис.21).

## Техническое обслуживание

Для обеспечения максимального эксплуатационного периода аппарата необходимо осуществлять следующие действия по уходу за ним:

- Убедитесь, что бак С абсолютно пустой. В противном случае опорожните его.
- По окончании работы в режиме впрыска-экстракции необходимо промыть систему во избежание высыхания моющего средства внутри ее. Для этого необходимо опорожнить и промыть резервуар H/D, залить его чистой водой 0,5 л и поработать в режиме впрыска-экстракции до тех пор вода не закончится (см. выше).
- После каждой уборки необходимо чистить полиэстеровый фильтр корзину В. Сильно загрязненный фильтр создает дополнительный перегрев, что снижает ресурс работы аппарата.
- По окончании каждой уборки необходимо опорожнить резервуары H/D и С промыть и просушить их. Это поможет предупредить образование дурного запаха, размножение бактерий и образование отложений.
- По окончании каждой уборки отсоедините от аппарата гибкий шланг и насадки, промойте и просушите их, уберите до следующего использования.
- Периодически (через каждые 700-800 мото-часов) необходимо показывать аппарат техническим специалистам в авторизованном сервисном центре для проверки электродвигателей на неисправности и на предмет износа. Такие элементы, как графитовые щетки, должны время от времени заменяться для предотвращения поломок электродвигателей, которые при таких случаях не будут расцениваться как случаи гарантийного ремонта.



## ИНСТРУКЦИИ ПО ЭКСПЛУАТАЦИИ ДОЛЖНЫ ТЩАТЕЛЬНО СОБЛЮДАТЬСЯ

- Этот аппарат не должен использоваться детьми и взрослыми с ограниченными физическими, умственными возможностями и ограниченными возможностями умственного восприятия. Использование ими этого аппарата допустимо лишь после получения инструкций относительно использования его и только под контролем лица, ответственного за их безопасность
- Нужно следить, чтобы дети не играли с аппаратом
- Детали упаковки могут представлять потенциальную опасность (как например пластиковые упаковки) и должны находиться за пределом досягаемости детей, людей и животных, не осознающих свои поступки
- Любое другое использование аппарата, кроме описанного в настоящей инструкции по использованию может представлять опасность и, следовательно, должно избегаться
- ВНИМАНИЕ: не использовать на открытом воздухе при низкой температуре
- ВНИМАНИЕ: не направлять всасывающее отверстие на чувствительные части тела людей или животных, например на глаза, уши, рот и т.д.
- ВНИМАНИЕ: если аппарат снабжен дополнительным штекером, мощность электрической сети не должна превышать указанную на этом штекере. Невыполнение этой нормы может спровоцировать воспламенение и ущерб, вплоть до летального исхода пользователя
- ВНИМАНИЕ: аппарат не предусмотрен для эксплуатации в местах, защищенных от электростатической разрядки
- ВНИМАНИЕ: использовать только щетки, которыми снабжен аппарат или указанные в инструкции по использованию. Применение других щеток может быть опасным
- ВНИМАНИЕ: не оставляйте включенный аппарат без внимания, всегда снимайте штекер из розетки если не используете аппарат и храните его вне досягаемости детей или людей не осознающих свои поступки
- ВНИМАНИЕ: в случае появления пены или жидкости немедленно выключить аппарат
- ВНИМАНИЕ: в том случае если аппарат перевернется, поднимите аппарат, прежде чем выключить его
- ВНИМАНИЕ: во время использования ковроточистителя не превышать мощность, указанную на штекере дополнительных аксессуаров пылесоса. Удостоверьтесь, что электрическое питание соответствует техническим характеристикам, указанным на этикетке пылесоса. Невыполнение этих правил может спровоцировать воспламенение и ущерб, вплоть до летального исхода пользователя
- ВНИМАНИЕ: штекер дополнительных аксессуаров должен использоваться только тогда, когда аппарат настроен на режим всасывания пыли. Несоблюдение этих правил может привести к воспламенению и представляет смертельную опасность для эксплуататора
- ВНИМАНИЕ: данный аппарат не предназначен для сбора опасной пыли. Не всасывать токсичные, воспламеняющиеся и горячие вещества. Максимальной допустимой температурой является 40°C.
- Каждая часть аппарата должна быть собрана правильно до начала эксплуатации. Кроме того убедитесь в том, что фильтрующие элементы установлены правильно
- Удостоверьтесь в том, что технические данные, указанные на блоке мотора соответствуют данным электросети, к которой должен быть подсоединен аппарат, а также в том, что штекер совместим с розеткой
- Не всасывать воду из контейнеров, раковин, бассейнов и т.д.
- Не всасывать агрессивные моющие средства, так как они могут повредить аппарат
- По поводу использования моющих средств, следуйте указаниям, данным в дополнительных инструкциях на устройствах, включая возможное использование личных защитных устройств



- Не всасывать материалы, которые могут повредить фильтрующие элементы, такие как стекло, металлы и т.д.
- Не тянуть и не поднимать аппарат за электрический шнур
- Не погружать аппарат в воду и не чистить его водной струей
- Не направлять водные струи на источники электроэнергии
- Не используйте насос бесцельно или непрерывно и соблюдайте периоды промежутки остановки работы аппарата, указанные на этикетке технически характеристик
- После окончания работы и выключения насоса ослабить нажим с помощью крана
- Всегда вынимайте штекер из розетки до выполнения любых действий
- Регулярно проверяйте шнур на предмет выявления повреждений, трещин или изношенных частей. В случае их присутствия заменить кабель до использования
- Замена поврежденного шнура должна осуществляться технической службой или уполномоченным компетентным персоналом, обладающим официальной квалификацией
- Используя удлинители, удостоверьтесь в том, что они совместимы с кабелем питания и в том, что они не соприкасаются с жидкостями и с проводящими поверхностями
- Функцией уровня сенсора является остановка всасывания тогда, когда бак полон жидкости или опрокинут. Выполнить регулярную чистку и проверить аппарат на наличие поврежденных частей и заменить их в случае необходимости
- Для окончания работы включить насос с пол литром чистой воды до полного опорожнения бака
- Прочистить каждую часть аппарата после его использования, опорожнить баки, вытряхнуть фильтры и почистить поверхность аппарата влажной тряпкой до того как убрать его на хранение
- Уход и починка должны всегда осуществляться специализированным персоналом; любая поврежденная деталь должна заменяться фирменной запасной деталью
- Манипуляция аппаратом может спровоцировать воспламенение или ущерб, вплоть до летального исхода эксплуататора и потерю гарантии
- Производитель не несет никакой ответственности за ущерб нанесенный людям или предметам спровоцированный вследствие невыполнения приведенных инструкций или вследствие необдуманного его использования

**ВНИМАНИЕ! ВСЕ РЕМОНТНЫЕ РАБОТЫ ДОЛЖНЫ ВЫПОЛНЯТЬСЯ  
КВАЛИФИЦИРОВАННЫМИ СПЕЦИАЛИСТАМИ!**

## Гарантийные обязательства.

Настоящие обязательства не ограничивают определенные права потребителей, но дополняют и уточняют оговоренные законом обязательства, предполагающие соглашение (договор) сторон.

Перед использованием товара обязательно прочтите все условия данных гарантийных обязательств и руководство по эксплуатации, прилагаемой к товару.

Тщательно проверьте внешний вид товара и его комплектность, указанную в руководстве по эксплуатации.

Все претензии по внешнему виду и комплектности предъявляйте продавцу при принятии товара. Настоящая гарантия предоставляет Вам право при обнаружении в товаре дефектов изготовления или материалов (то есть, вследствие обстоятельств, за которые отвечает изготовитель) на их бесплатное устранение в течение гарантийного срока.

При наличии претензий по качеству обратитесь в уполномоченную организацию, осуществляющую гарантийное обслуживание. При отсутствии такой организации в Вашем городе Вы можете обратиться в торговое предприятие, где был приобретен товар.

Для получения гарантийного обслуживания необходимо предоставить: настоящий Гарантийный Талон, а также по требованию сервисного центра документ, подтверждающий приобретение товара (расходная накладная и/или кассовый чек).

**НЕ ПРИНИМАЮТСЯ** гарантийные талоны, которые неправильно или не полностью заполнены продавцом и/или с исправлениями.

Доставка оборудования, подлежащего гарантийному ремонту, в сервисную службу и обратно осуществляется силами клиента и за его счет, если иное не оговорено в дополнительных письменных соглашениях.

Гарантийное обслуживание выполняется бесплатно, включая выполнение ремонтных работ и стоимость необходимых материалов.

Срок гарантийного обслуживания, устанавливается в соответствии с существующим законодательством и зависит от трудоемкости ремонта.

Все узлы и компоненты, являющиеся частью неисправного (заявленного на гарантийный сервис) оборудования, замененные в течение гарантийного периода, наследуют гарантийный период и условия всего изделия в целом, т.е. ни на данные компоненты, ни на изделие в целом не предусматривается безусловное расширение (продление) гарантийного периода.

Гарантийное обслуживание не включает в себя работы по техническому обслуживанию, ремонту или замене запчастей и комплектующих в связи с их износом в процессе эксплуатации.

Продавец не несет ответственности, ни за какой ущерб или упущение прибыли в результате как применения, так и неработоспособности оборудования.

### Гарантия качества товара не распространяется:

- На составляющие части товара, изнашивающиеся в процессе эксплуатации (естественный износ и старение оборудования). Например: перепускные клапаны, уплотнения плунжеров, детали байпасного клапана, сальники, электроды, фильтры, форсунки, смазку, графитовые щетки, ремни, манометры, таймеры и другие детали, подверженные статическим и динамическим нагрузкам;
- На аксессуары, прилагаемые в комплекте или дополнительно приобретенные к товарам и изна-



- швигающиеся в процессе эксплуатации (насадки и их элементы, трубки, фильтры, шланги, пистолеты, щетки, пады, скребки и т.д.);
- На товары, у которых отсутствует идентификационная табличка;
  - На товары, которые вышли из строя и/или получили дефекты вследствие нарушения правил эксплуатации, и/или хранения, и/или транспортировки, указанных в руководстве по эксплуатации; несоответствия требований руководства по эксплуатации и/или нестабильности (несоответствия) параметров водных сетей, сетей электропитания (невыполнения требований по монтажу), условий окружающей среды и других внешних факторов;
  - На товары, которые вышли из строя и/или получили дефекты вследствие применения не по назначению; неосторожного и/или небрежного использования (включая перегрузку), приведшего к повреждениям; использования неоригинальных комплектующих и запчастей, внесения в конструкцию изменений, вскрытия и/или ремонта неуполномоченной организацией (частным лицом);
  - На товары, которые вышли из строя и/или получили дефекты вследствие несвоевременного прохождения периодического технического обслуживания, указанного в инструкции по эксплуатации;
  - На товары, эксплуатировавшиеся с не устраненными недостатками;
- На механические повреждения (трещины, царапины, сколы и т.п.), возникшие в процессе эксплуатации по вине потребителя или вызванных воздействием агрессивных сред, высоких и низких температур; На неисправности, которые вызваны не зависящими от производителя причинами, такими как: действия третьих лиц, несчастные случаи, явления природы, стихийные бедствия, домашние и дикие животные, насекомые, бытовые факторы, попадание жидкостей и инородных предметов внутрь изделия независимо от их природы, если возможность подобного не оговорена в технической документации и руководстве по эксплуатации.

Гарантия не включает в себя расходы по транспортировке и инспекции оборудования на территории владельца. Каждый выезд специалиста оплачивается отдельно по действующему тарифу.

Если при рассмотрении рекламации выяснится отсутствие заводского дефекта, то владелец обязан оплатить расходы, связанные с рассмотрением рекламации по действующему тарифу.